

# PANDA WV 4500 B

Vakuüm-Booster



VACUUM SOLUTIONS



## Zuverlässig

Massiver Wälzkolben, robuste Bauweise, zuverlässig bei unterschiedlichen Betriebsbedingungen, Sperrgasanschluss

## Herausragende Leistung

Ausgezeichneter volumetrischer Wirkungsgrad, hoher Enddruck, erhöht die Leistung eines Vakuümsystems um einen Faktor von bis zu zehn, integriertes Bypassventil, speziell entwickelt für Grob- und Feinvakuümanwendungen

## Flexibel

Kann direkt in jeder beliebigen Position an das System geflanscht werden, steigert die Leistung aller Arten von Vorpumpen, mit vertikalem oder seitlichem Auslass, ideal geeignet für eine Vielzahl von Anwendungen

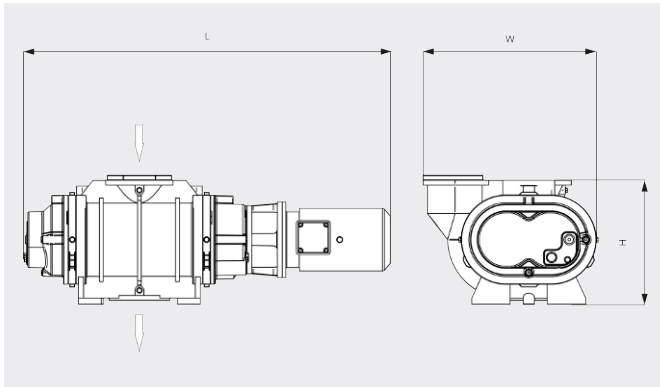
# PANDA WV 4500 B

Vakuüm-Booster



VACUUM SOLUTIONS

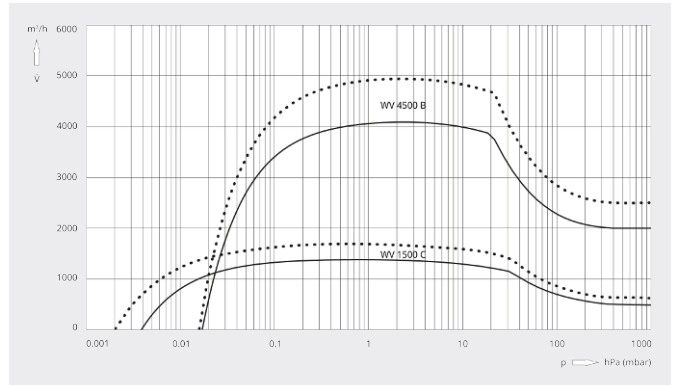
## Maßzeichnung



## Saugvermögen

Luft von 20 °C. Toleranz: ± 10 %

— 50 Hz    ..... 60 Hz



PANDA WV 4500 B	
Nennsaugvermögen	4500 / 5400 m <sup>3</sup> /h (50 / 60 Hz)
Saugvermögen	4100 / 4950 m <sup>3</sup> /h (50 / 60 Hz)
Max. Differenzdruck	25 hPa (mbar) (50 / 60 Hz)
Motornennleistung	11,0 / 12,6 kW (50 / 60 Hz)
Motornendrehzahl	3000 / 3600 min <sup>-1</sup> (50 / 60 Hz)
Gewicht ca.	690 kg
Abmessungen (L × W × H)	690 x 690 x 510 mm
Gaseintritt/-austritt	DN 250 ISO / DN 160 ISO

## MÖCHTEN SIE MEHR ERFAHREN?

Nehmen Sie Kontakt mit uns auf!  
[sales@busch.de](mailto:sales@busch.de) oder +49 (0)7622 681-0



KONTAKTFORMULAR



JETZT ANRUFEN